

LAVABO DA SOTTOPIANO

STONE 50.30

CURA E MANUTENZIONE:

Per una pulizia quotidiana, basta risciacquare il lavabo, dai residui di shampoo e sapone con acqua e lasciar asciugare naturalmente con un corretto ricircolo dell'aria.

Per una pulizia più accurata, usare solo panni morbidi e detersivi neutri non abrasivi. Non usare assolutamente tamponi con fili metallici, panni con fibre sintetiche, spugne abrasive e detersivi liquidi contenenti, abrasivi, acetone, acidi e altri solventi, in quanto potrebbero rovinare la superficie del lavabo.

ACCESSORI:

COVER IN SOLYGEL:

Cover di copertura in Solygel in tinta.
Finitura opaco o lucida in base al lavabo.



COVER IN SOLYSAND:

Cover di copertura in Solysand bianco opaco.



CARATTERISTICHE TECNICHE:

UNI EN 14688

UNI EN 14688

UNI EN 14688

UNI EN 14688



Resistente alle variazioni temperature



Resistenza agenti chimici



Resistenza all'abrasione



Resistenza ai graffi

CUSTOMIZZAZIONE:



Incollaggio

MATERIALE:



SOLYGEL® 11
Bianco Opaco



SOLYGEL® 01
Bianco Lucido

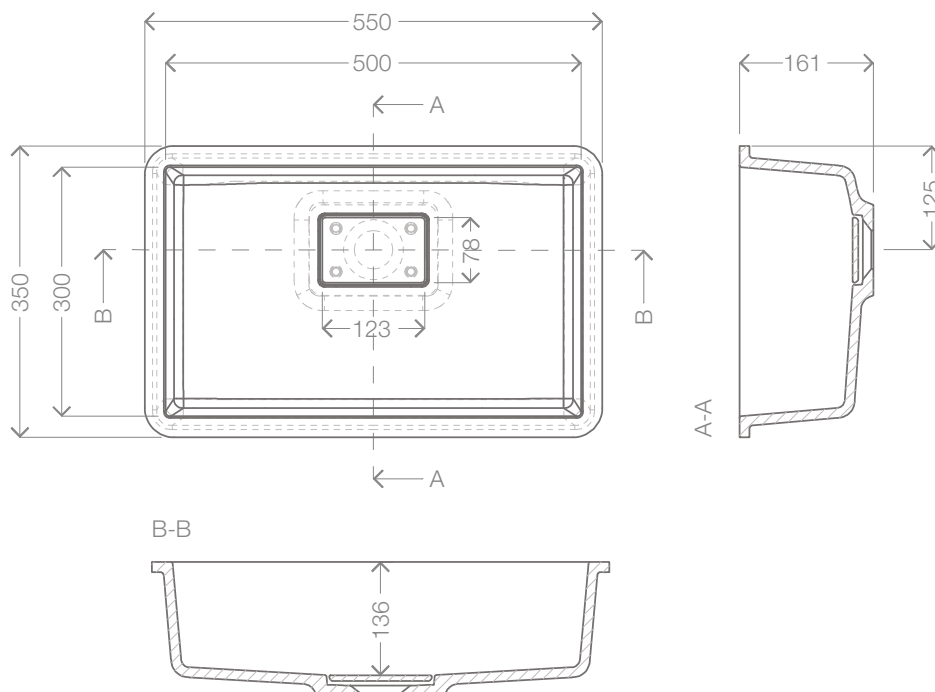


SOLYGEL®
COSTUM Opaco



SOLYSAND® SS11
Bianco Opaco

DIMENSIONI:



LAVABO DA SOTTOPIANO

STONE 60.30

CURA E MANUTENZIONE:

Per una pulizia quotidiana, basta risciacquare il lavabo, dai residui di shampoo e sapone con acqua e lasciar asciugare naturalmente con un corretto ricircolo dell'aria.

Per una pulizia più accurata, usare solo panni morbidi e detersivi neutri non abrasivi. Non usare assolutamente tamponi con fili metallici, panni con fibre sintetiche, spugne abrasive e detersivi liquidi contenenti, abrasivi, acetone, acidi e altri solventi, in quanto potrebbero rovinare la superficie del lavabo.

ACCESSORI:

COVER IN SOLYGEL:

Cover di copertura in Solygel in tinta.
Finitura opaco o lucida in base al lavabo.



COVER IN SOLYSAND:

Cover di copertura in Solysand bianco opaco.



CARATTERISTICHE TECNICHE:

UNI EN 14688

UNI EN 14688

UNI EN 14688

UNI EN 14688



Resistente
alle variazioni
temperature



Resistenza
agenti chimici



Resistenza
all'abrasione



Resistenza
ai graffi

CUSTOMIZZAZIONE:



Incollaggio

MATERIALE:



SOLYGEL® 11
Bianco Opaco



SOLYGEL® 01
Bianco Lucido

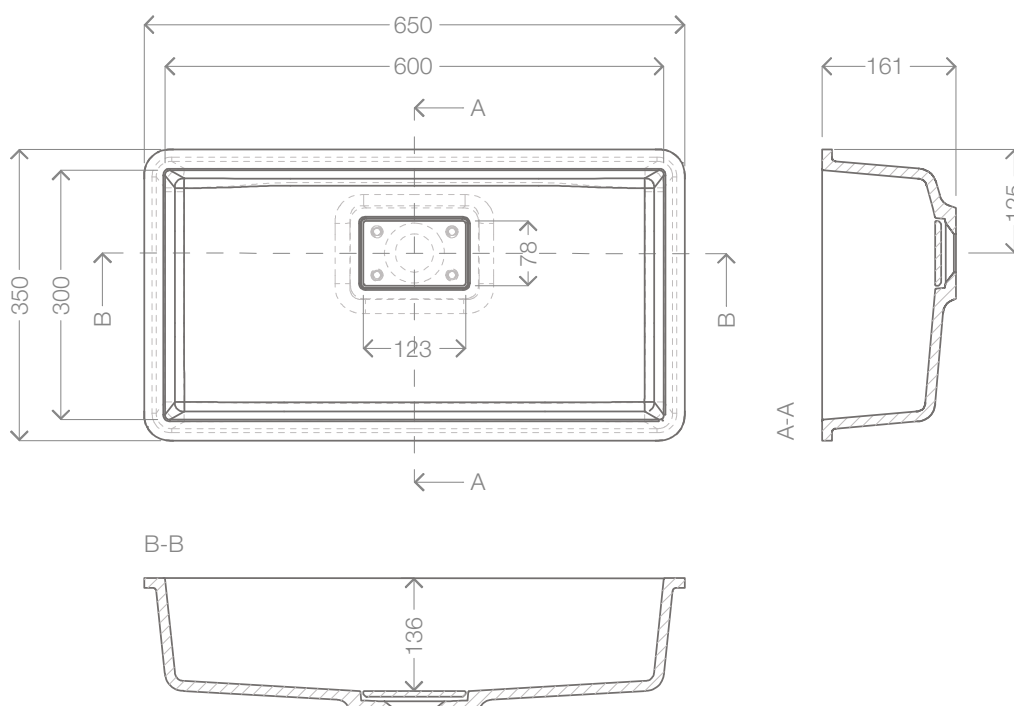


SOLYGEL®
COSTUM Opaco



SOLYSAND® SS11
Bianco Opaco

DIMENSIONI:



LAVABO DA SOTTOPIANO

STONE 70.30

CURA E MANUTENZIONE:

Per una pulizia quotidiana, basta risciacquare il lavabo, dai residui di shampoo e sapone con acqua e lasciar asciugare naturalmente con un corretto ricircolo dell'aria.

Per una pulizia più accurata, usare solo panni morbidi e detersivi neutri non abrasivi. Non usare assolutamente tamponi con fili metallici, panni con fibre sintetiche, spugne abrasive e detersivi liquidi contenenti, abrasivi, acetone, acidi e altri solventi, in quanto potrebbero rovinare la superficie del lavabo.

ACCESSORI:

COVER IN SOLYGEL:

Cover di copertura in Solygel in tinta.
Finitura opaco o lucida in base al lavabo.



COVER IN SOLYSAND:

Cover di copertura in Solysand bianco opaco.



CARATTERISTICHE TECNICHE:

UNI EN 14688

UNI EN 14688

UNI EN 14688

UNI EN 14688



Resistente alle variazioni temperature



Resistenza agenti chimici



Resistenza all'abrasione



Resistenza ai graffi

CUSTOMIZZAZIONE:



Incollaggio

MATERIALE:



SOLYGEL® 11
Bianco Opaco



SOLYGEL® 01
Bianco Lucido

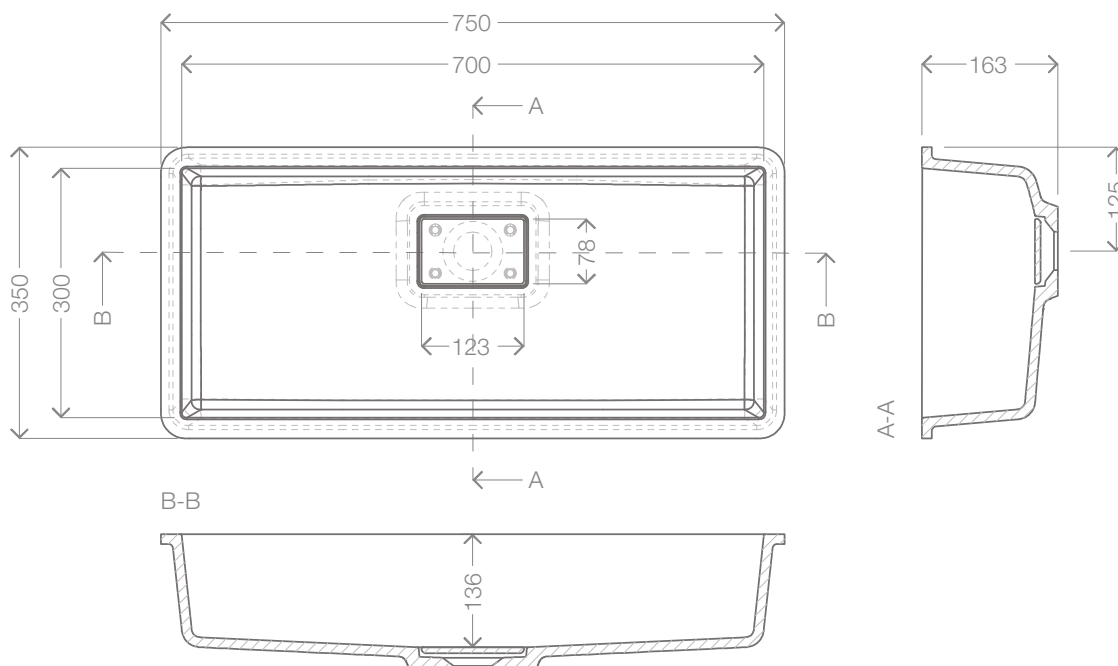


SOLYGEL®
COSTUM Opaco



SOLYSAND® SS11
Bianco Opaco

DIMENSIONI:



LAVABO DA SOTTOPIANO

STONE 80.30

CURA E MANUTENZIONE:

Per una pulizia quotidiana, basta risciacquare il lavabo, dai residui di shampoo e sapone con acqua e lasciar asciugare naturalmente con un corretto ricircolo dell'aria.

Per una pulizia più accurata, usare solo panni morbidi e detersivi neutri non abrasivi. Non usare assolutamente tamponi con fili metallici, panni con fibre sintetiche, spugne abrasive e detersivi liquidi contenenti, abrasivi, acetone, acidi e altri solventi, in quanto potrebbero rovinare la superficie del lavabo.

ACCESSORI:

COVER IN SOLYGEL:

Cover di copertura in Solygel in tinta.
Finitura opaco o lucida in base al lavabo.



COVER IN SOLYSAND:

Cover di copertura in Solysand bianco opaco.



CARATTERISTICHE TECNICHE:

UNI EN 14688

UNI EN 14688

UNI EN 14688

UNI EN 14688



Resistente
alle variazioni
temperature



Resistenza
agenti chimici



Resistenza
all'abrasione



Resistenza
ai graffi

CUSTOMIZZAZIONE:



Incollaggio

MATERIALE:



SOLYGEL® 11
Bianco Opaco



SOLYGEL® 01
Bianco Lucido



SOLYGEL®
COSTUM Opaco



SOLYSAND® SS11
Bianco Opaco

DIMENSIONI:

